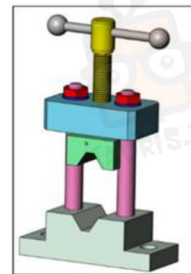


فرض تألفي عدد 1- عدد

المنتج التقني : " جهاز تثبيت أنابيب النحاس "

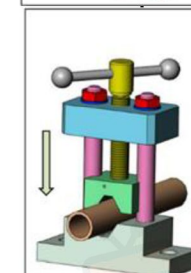
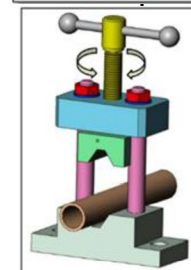


طريقة التشغيل: بعد وضع أنبوب النحاس فوق القاعدة (1) ، يقوم المستعمل

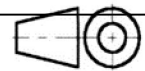
بتدوير ذراع التحكم (8) ، فيبدأ برغي التشغيل (7) بالدوران

يتقدم الفك المتحرك (3) و التنقل للأسفل (شكل لولبي للقطعتين (4) و

حتى يصل للالتماس بالأنبوب فيضغط عليه.



	10	1	دبوس الصلب	خلائط النحاس
	09	2	كريّة	بلاستيك
	08	1	ذراع التحكم	فولاذ
	07	1	برغي التشغيل	فولاذ
	06	2	فولاذ
	05	2	حلقة	فولاذ
	04	1	جسم	خلائط الألومينيوم
	03	1	فك متحرّك	فولاذ
	02	2	جذع ربط ملولب	فولاذ
	01	1	قاعدة	زهرة
	الرقم	العدد	لتسمية	المادة
			المدرسة الاعدادية	الملاحظات
			جهاز تثبيت أنابيب النحاس	السلم : 1:3
				A2



السلم : 1:3

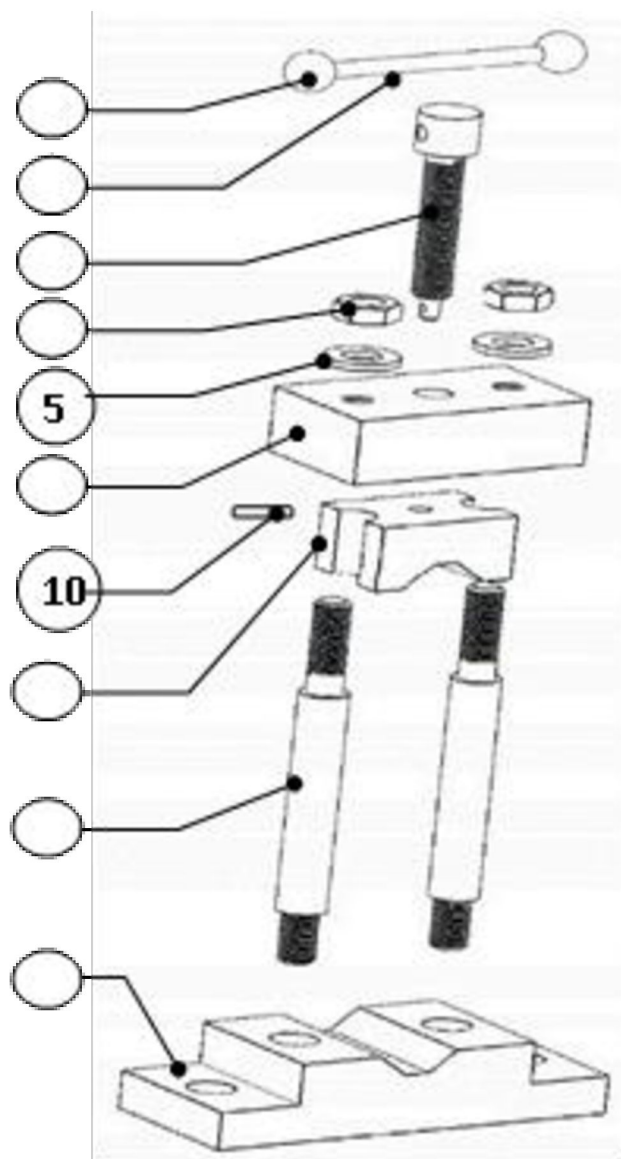
A2



في دارك... إتهنوني على قرابتة إصغارك

www.Tadris.TN 55.635.666 26.222.159





نشاط 1 : الرسم التقني

1. أتمم في الرسم المفكك المقابل للمنتج أرقام القطع المناسبة

2. اعتمادا على الرسم الشامل في (الصفحة 1) ،

أذكر رقم القطع ذات لولب خارجي:

.....

3. اعتمادا على الرسم الشامل في (الصفحة 1)،



في دارك... إتهني على قرابة إصغارك

www.Tadris.TN 55.635.666 26.222.159



اذكر رقم القطع ذات لولب داخلي:

.....

4. أذكر عدد قطع المنتج:

5. ما هو سلّم الرّسم المُستعمل :

6. ما اسم القطعة رقم (6) :

7. اذكر مادّة القطع التالية:

.....	الجسم (4)
-------	-----------

.....	فك متحرك (3)
-------	--------------

.....	القاعدة (1)
-------	-------------

8. لون القطع التالية في الرسم الشامل و المدونة (بالصفحة 1)

أصفر جذع ربط ملولب

أخضر جسم (4)

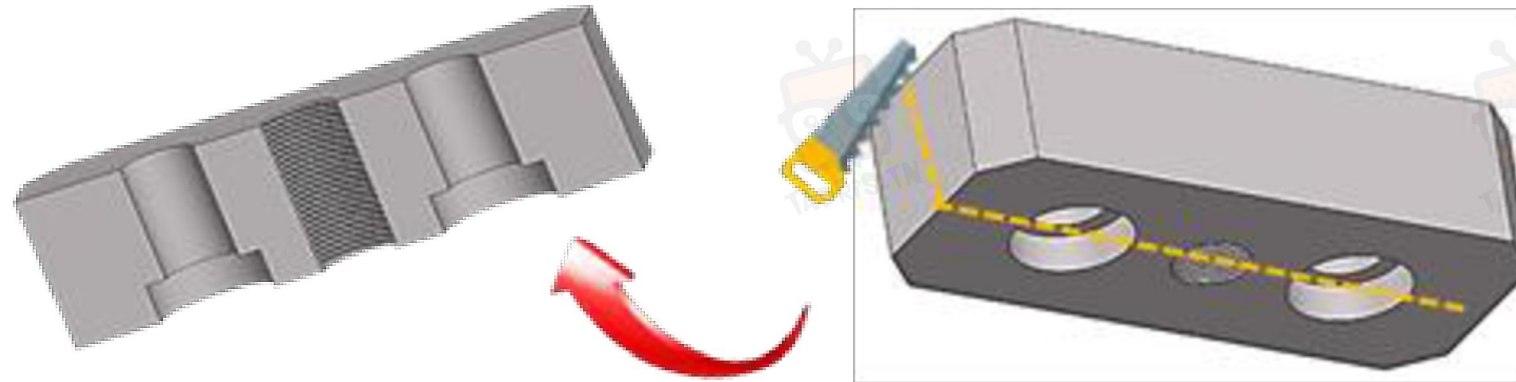
أحمر القاعدة (1)

- نقدّم رسم الجسم (4) أتمم: المسقط الأمامي وفق القطاع A-A ،

- المسقط اليساري ،

- المسقط العلوي ،

- تسمية المساقط.



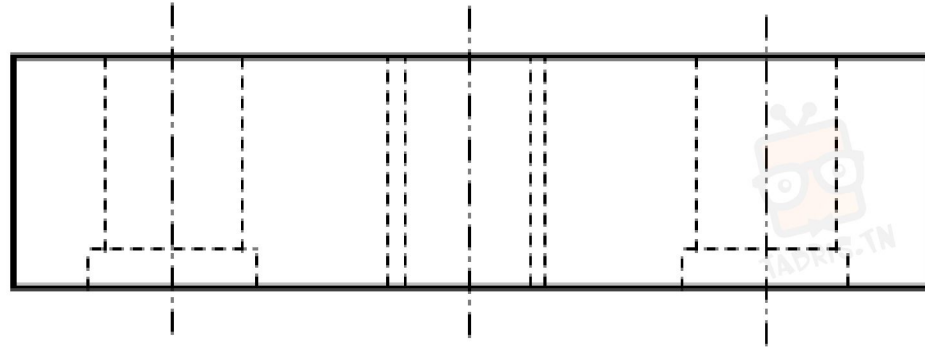
في دارك... إتهنوني علم قرابتة إصغارك

www.Tadris.TN 55.635.666 26.222.159

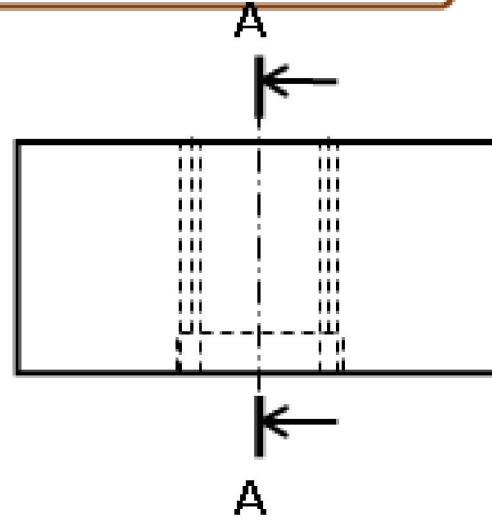




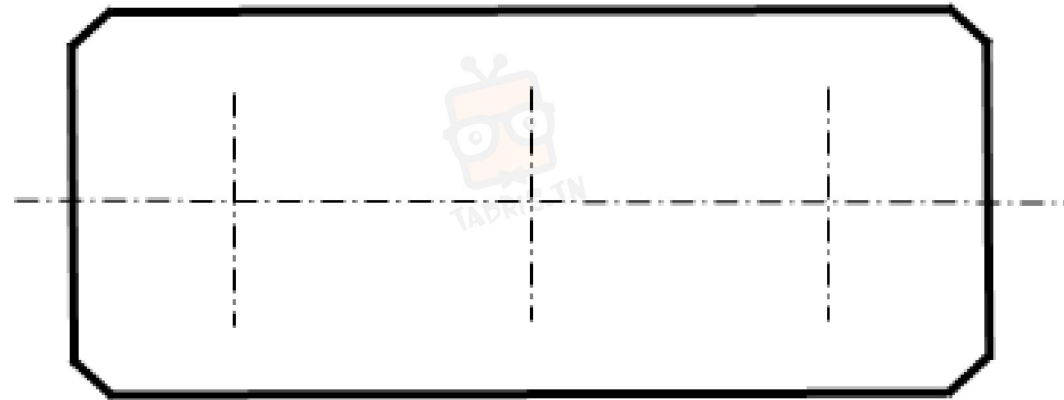
..... مسقط



..... مسقط



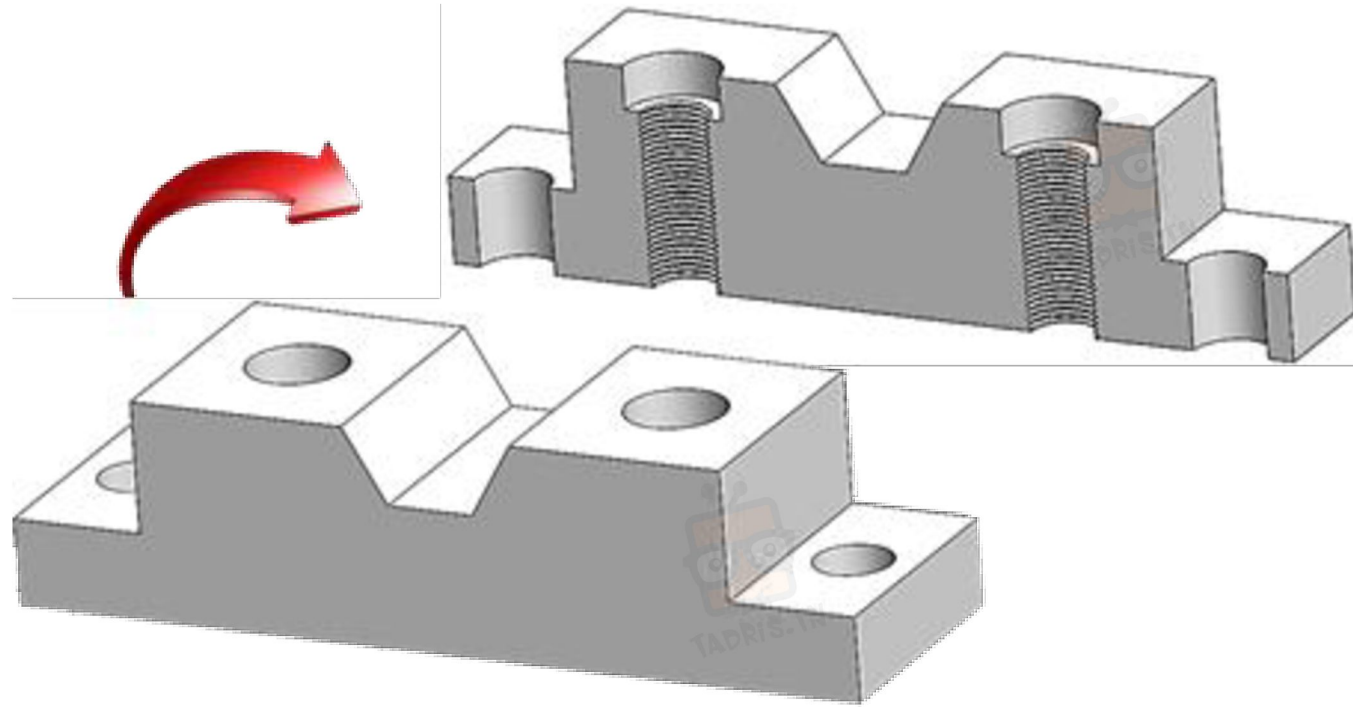
..... مسقط



في دارك... انتهى علم قرابة إصغارك

www.Tadris.TN 55.635.666 26.222.159





9. نقدّم رسم القاعدة (1) , أتمم

- المسقط الأمامي وفق القطاع B-B،

- المسقط اليساري،

- المسقط العلوي،

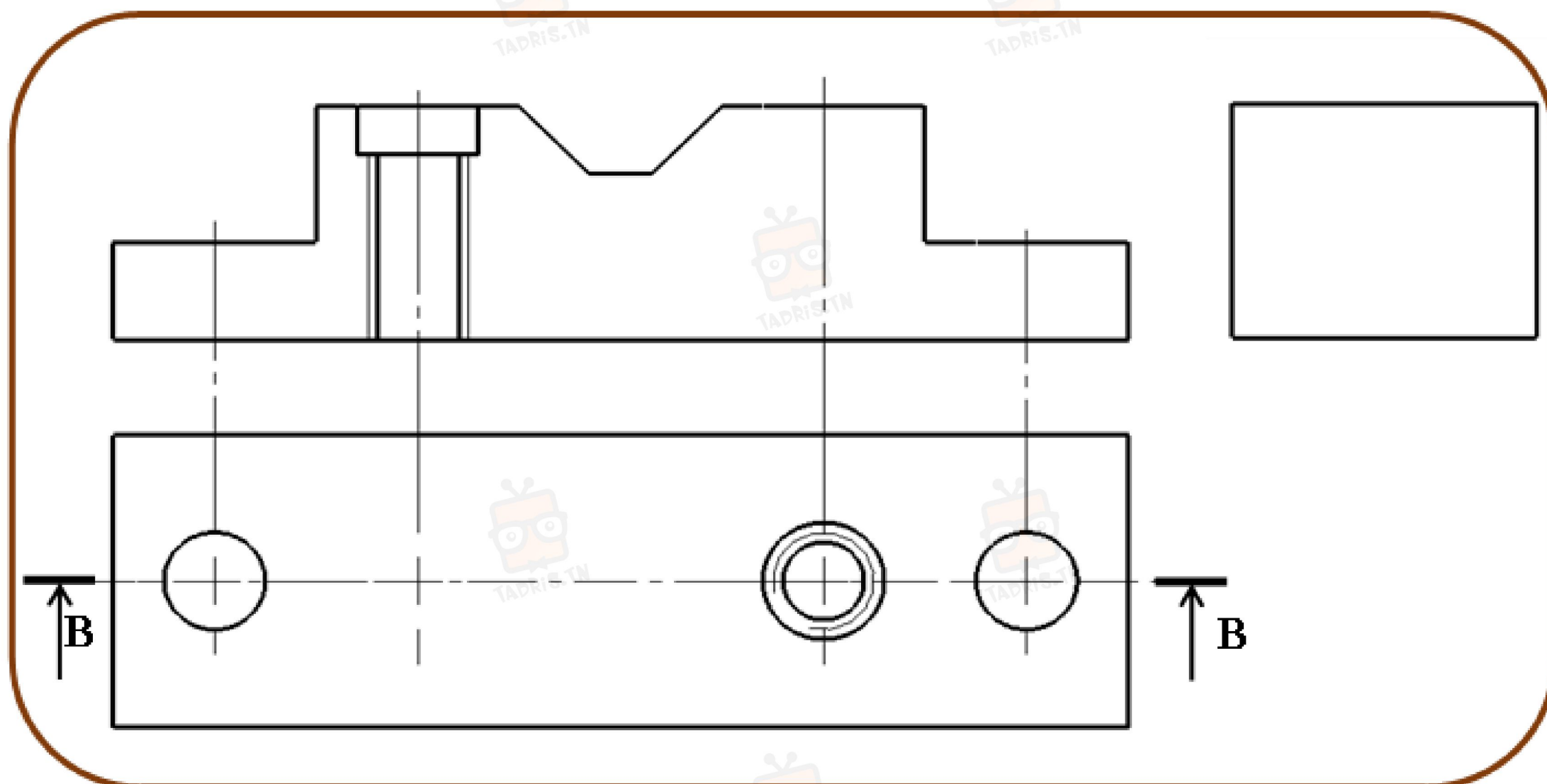
- رسم المفصلة (زاوية النشر)



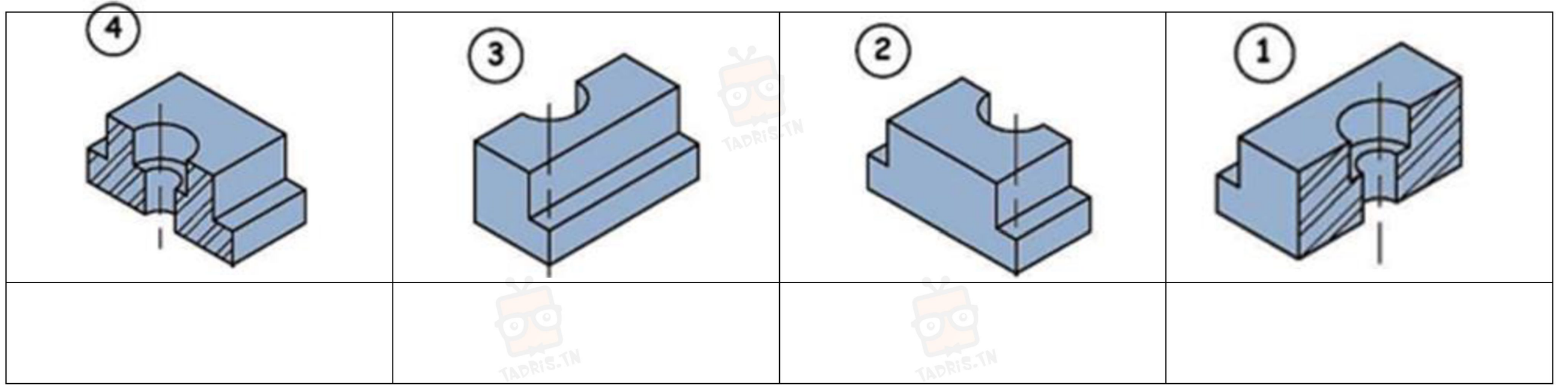
في دارك... إتهنّ على قرابتك إصغارك

www.Tadris.TN 55.635.666 26.222.159

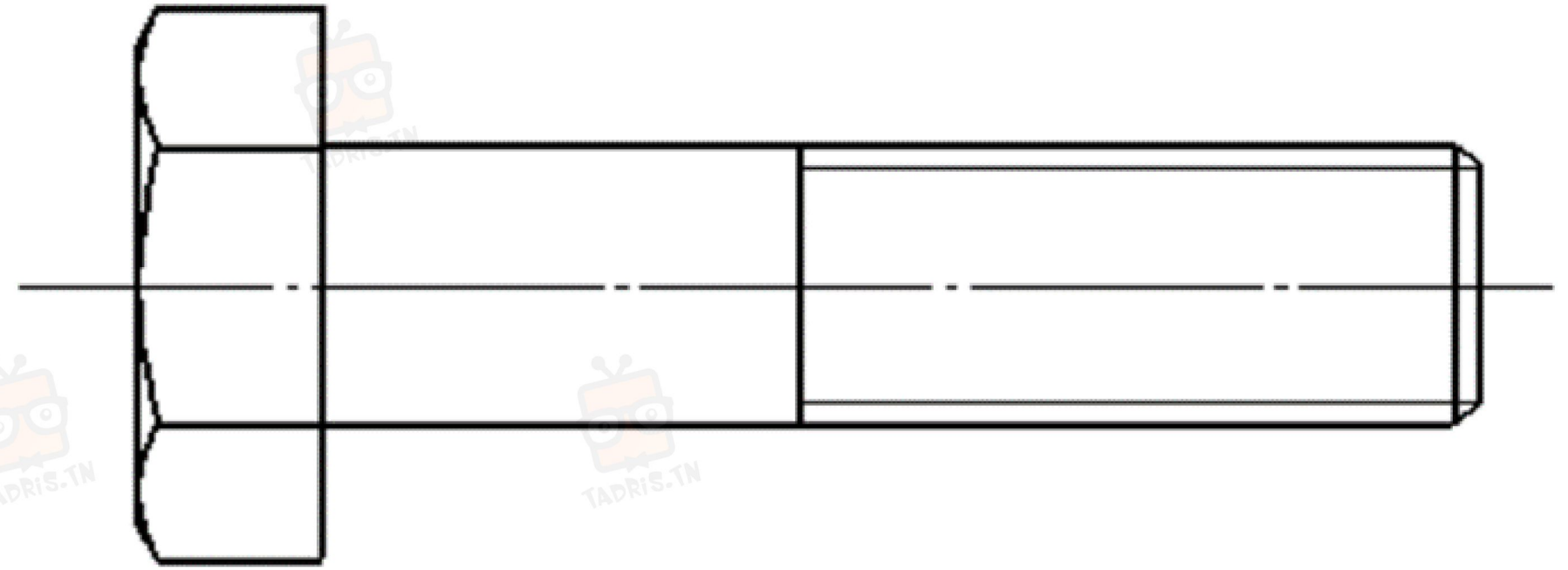
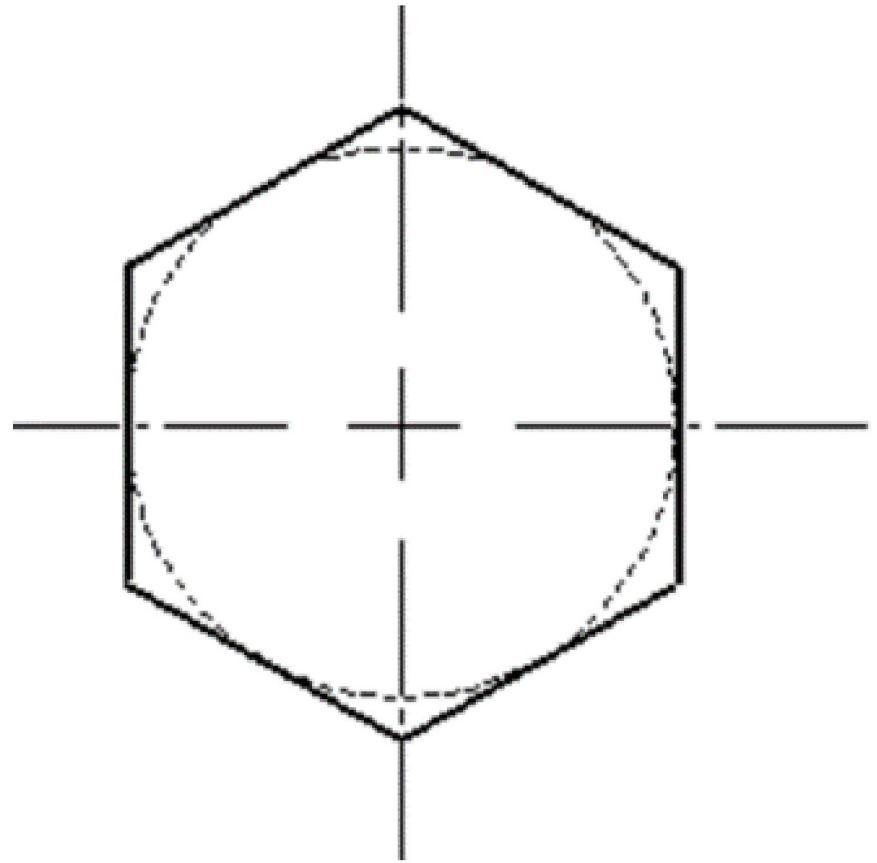


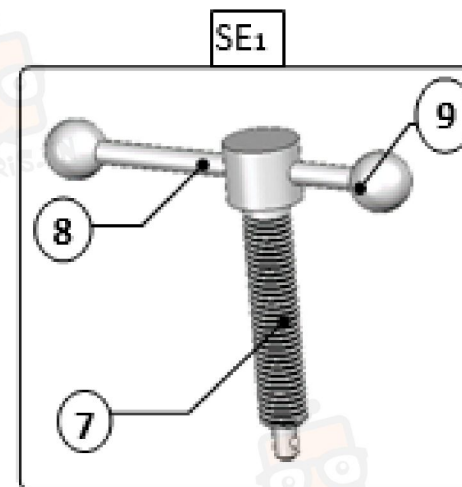
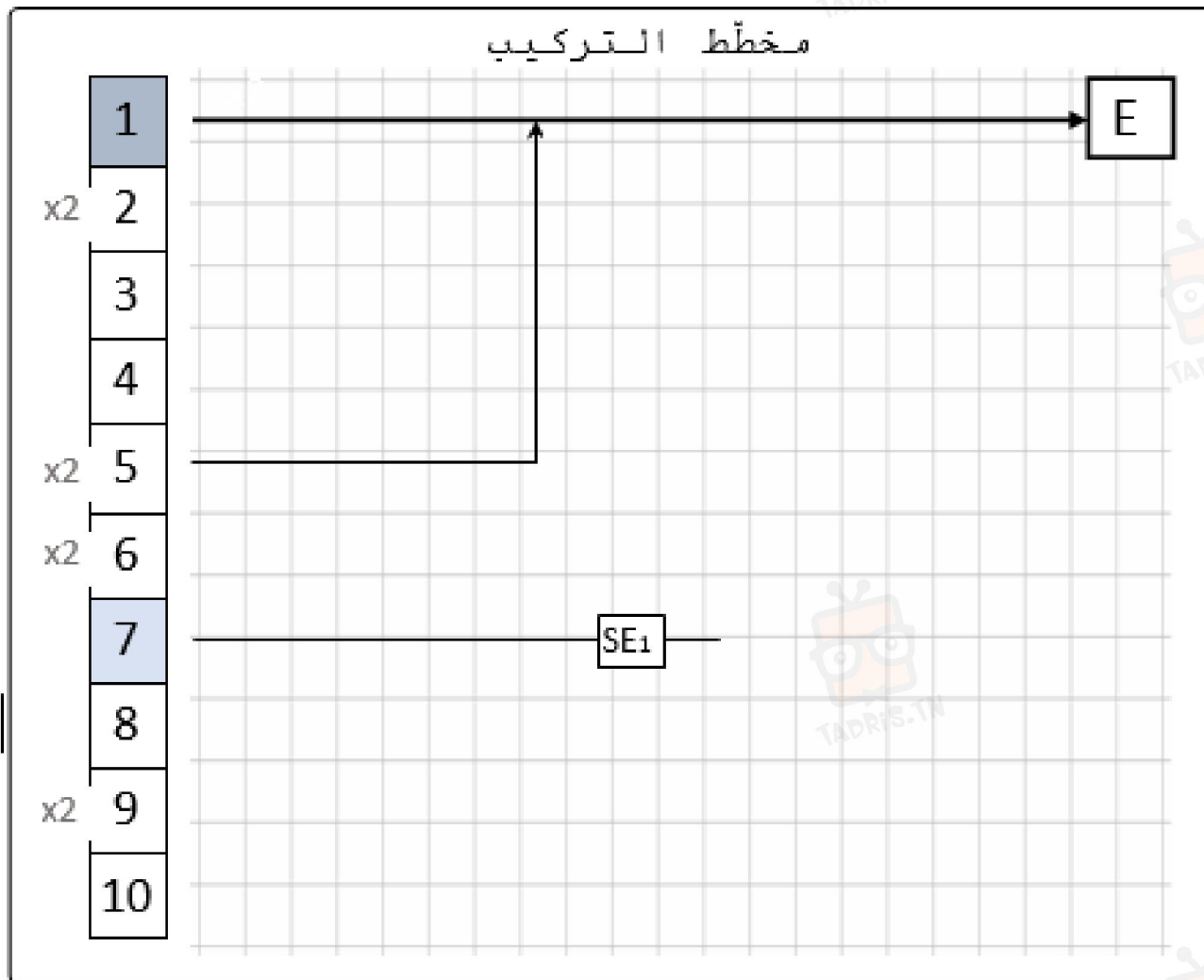


10. ضع علامة أمام الاجابة الصحيحة بذكر المقطع المناسب للقطاع C-C:



11. أتم رسم المسقط اليميني للبرغي مع ترقيم : ① طول البرغي ② طول اللولب ③ قطر اللولب :





نشاط 2 : التفكيك و التركيب:

1- أتمم مخطط التركيب لهذا المنتج



في دارك... إتهن على قرابة إصغارك



الأدوات	مراحل التفكيك									
	1	2	3	4	5	6	7	8	9	10
مطرقة + منقاط + ملزمة	X									
		X								
مفتاح ملزمة			X							
15مفتاح تسوكة				X						
					X					
						X				
مفتاح ملزمة							X			
								X		
									X	
										X

2- أتم جدول التفكيك لهذا المنتج:

جدول التفكيك



في دارك... إتهن على قرابة إصغارك

